

WPŁYW JEDNOCZESNEGO WYSTĘPOWANIA RÓŻNYCH ZABURZEŃ JAKOŚCI NAPIĘCIA NA TEMPERATURĘ UZWOJEŃ SILNIKA INDUKCYJNEGO

THE INFLUENCE OF VARIOUS VOLTAGE QUALITY DISTURBANCES ON WINDINGS TEMPERATURE OF INDUCTION MOTOR

Marcin Pepliński

Akademia Morska w Gdyni, Morska 81-87, 81–225 Gdynia,
Wydział Elektryczny, Katedra Elektroenergetyki Okrętowej, e-mail: marcinpe@am.gdynia.pl

Streszczenie: Jednym z najczęściej występujących zaburzeń jakości napięcia są odchylenia wartości skutecznej oraz odkształcenia jego przebiegu, które zazwyczaj wiążą się z obecnością wyższych harmonicznych. W niektórych systemach elektroenergetycznych, oprócz wyższych harmonicznych, występują również składowe subharmoniczne i interharmoniczne. Ponadto w systemach morskich mogą wystąpić odchylenia częstotliwości. Obecność wyżej wymienionych zaburzeń powoduje dodatkowe straty mocy oraz wzrost obciążeń cieplnych silników indukcyjnych. W artykule przedstawiono wyniki badań wpływu długotrwałych odchylenia wartości skutecznej i częstotliwości oraz składowych subharmonicznych na nagrzewanie silnika indukcyjnego małej mocy.

Słowa kluczowe: jakość napięcia, silnik indukcyjny, subharmoniczne.

Abstract: One of the most frequently appearing power quality disturbances are voltage deviation and waveform voltage distortions that are usually connected with higher harmonics. However, on some powers systems interharmonic and subharmonic voltage components are present, too. They cause additional power losses and an increase in thermal loads of induction machines. This paper deals with an effect of voltage and frequency deviation and subharmonic on heating of low power induction cage machine.

Keywords: voltage quality, induction motor, subharmonics.

1. WSTĘP

Silnik indukcyjny jest jednym z najbardziej rozpowszechnionych odbiorników energii elektrycznej. Podstawowym warunkiem jego poprawnej pracy jest właściwa jakość napięcia zasilania. We współczesnych sieciach elektroenergetycznych występują często zaburzenia jakości napięcia zasilania. Do najczęstszych należą

odchylenia wartości skutecznej i częstotliwości oraz odkształcenia krzywej przebiegu napięcia. Odchylenia wartości skutecznej napięcia, występujące zarówno w sieciach lądowych, jak i okrętowych, są spowodowane głównie odbiornikami pracującymi ze zmiennym obciążeniem. Odbiorniki tego typu powodują również odchylenia częstotliwości, występujące przede wszystkim w sieciach okrętowych, głównie ze względu na ich moc porównywalną z mocą poszczególnych prądnic, wchodzących w skład elektrowni okrętowej.

Inną przyczyną długotrwałych odchyżeń częstotliwości w sieciach okrętowych jest prądnica wałowa, w szczególności tam, gdzie zasila ona bezpośrednio system elektroenergetyczny. Prądnica wałowa w tym układzie jest napędzana bezpośrednio z wału silnika głównego, który może obracać się ze zmienną prędkością obrotową spowodowaną zmiennym stanem morza. W przypadku dużej fali dochodzi do znacznych zmian obciążenia silnika głównego, co powoduje zmiany jego prędkości obrotowej. W efekcie następuje pogorszenie jakości energii wytwarzanej przez prądnicę wałową [Gnaciński 2009].

Odkształcenia krzywej przebiegu napięcia wiążą się z obecnością składowych harmonicznymi, a w niektórych systemach z subharmonicznymi i interharmonicznymi. Subharmoniczne są to składowe o częstotliwościach mniejszych niż podstawowa harmoniczna. Natomiast interharmoniczne są składowymi o częstotliwościach większych niż harmoniczna podstawowa i niestanowiących jej całkowitej wielokrotności. Źródłem subharmonicznych i interharmonicznych są odbiorniki pobierające okresowo zmienną moc, odnawialne źródła energii, takie jak elektrownie wiatrowe, oraz obciążenia nieliniowe.

Wymienione zaburzenia jakości zasilania mają szczególnie niekorzystny wpływ na silnik indukcyjny. Mogą one powodować w silniku wahania prędkości obrotowej wału, wzrost prądu magnesującego oraz strat mocy, co w konsekwencji prowadzi do przegrzewania uzwojeń i skrócenia czasu życia silnika [Fuchs, Roesler i Kovacs 1986; de Abreu i Emanuel 2002; Gnaciński 2008; 2009].

W celu ochrony silników przed niekorzystnym działaniem zaburzeń jakości napięcia zarówno w sieciach lądowych, jak i okrętowych, sformułowano odpowiednie przepisy. W przypadku długotrwałych odchyżeń wartości skutecznej napięcia większość przepisów okrętowych towarzystw klasyfikacyjnych ustala dopuszczalne wartości na $+6\%$ i -10% U_n [Det Norske Veritas 2001; PN-EN 61000-2-4:2003; ABS 2014; Lloyd's Register of Shipping 2017]. Dopuszczalna tolerancja ciągła dla częstotliwości wynosi najczęściej $\pm 5\%$, a dopuszczalne poziomy THD i pojedynczej harmonicznej wynoszą odpowiednio 5% i 3% [IEEE 1987]. Natomiast dla subharmonicznych i interharmonicznych stosowane dotychczas przepisy nie formułują odpowiednich dopuszczalnych poziomów tych zaburzeń. Należy jednak nadmienić, że w niektórych pracach [Fuchs, Roesler i Masoum 2004] postuluje się ograniczenie tych zaburzeń nawet do poziomu nieprzekraczającego $0,1\%$ amplitudy harmonicznej podstawowej napięcia. Dodatkowo trzeba zauważyć, że przepisy nie uwzględniają ewentualnej synergii zaburzeń, traktując każde z wymienionych zaburzeń jakości zasilania z osobna.

W niniejszym artykule przedstawiono wyniki obliczeń symulacyjnych, dotyczących wpływu jednoczesnego działania składowych subharmonicznych i odchyłek wartości skutecznej i częstotliwości napięcia na temperaturę uzwojeń silnika indukcyjnego.

2. MODEL SYMULACYJNY SILNIKA INDUKCYJNEGO

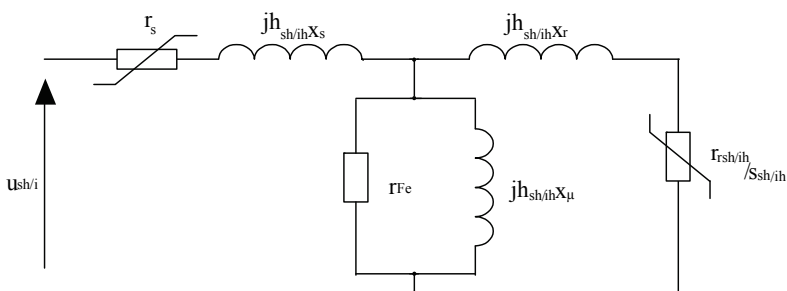
Obliczenia wpływu składowych subharmonicznych oraz odchyłek częstotliwości i wartości skutecznej w przebiegach napięcia przeprowadzono dla silnika indukcyjnego o budowie całkowicie zamkniętej typu Sg 132-S4. Badany silnik posiada stosunkowo słabo nasycony obwód magnetyczny oraz dane znamionowe przedstawione w tabeli 1 [Latek 1979].

Tabela 1. Parametry znamionowe badanego silnika indukcyjnego typu Sg 132-S4

Table 1. Parameters of the investigated cage machine Sg 132-S4 type

Dane znamionowe	Wartość
Moc znamionowa [kW]	5,5
Częstotliwość znamionowa [Hz]	50
Napięcie znamionowe [V]	380
Prąd znamionowy [A]	11,4
Prędkość obrotowa znamionowa [obr/min]	1445
Układ połączeń uzwojeń stojana	Y

Analizę prądów, występujących w uzwojeniach silnika indukcyjnego zasilanego napięciem zawierającym składowe subharmoniczne, przeprowadzono na podstawie modelu typu transformatorowego, pokazanego na rysunku 1.



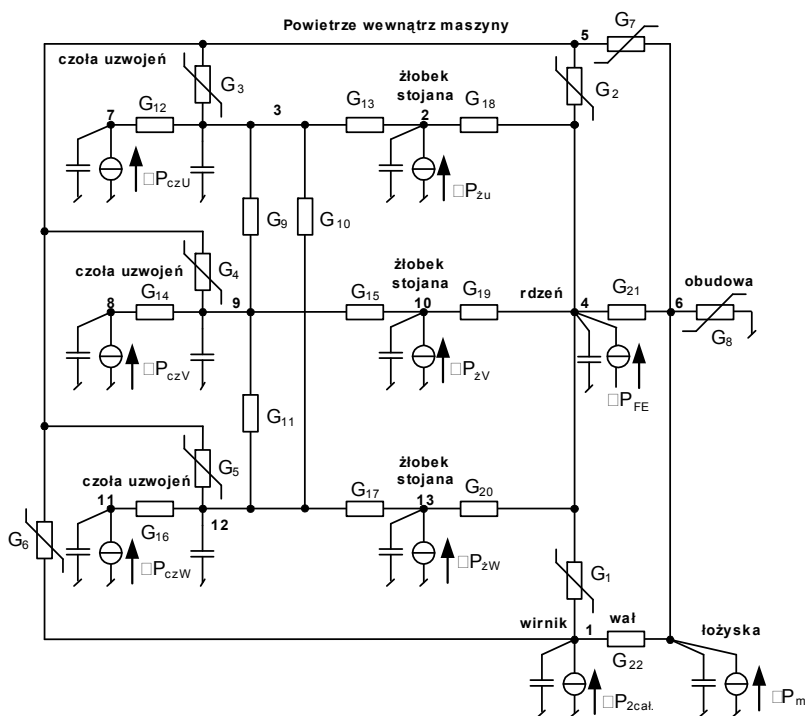
Rys. 1. Schemat zastępczy typu T silnika indukcyjnego klatkowego dla składowych subharmonicznych i interharmonicznych

Fig. 1. The equivalent circuit type T of an induction cage motor for subharmonics and interharmonics

Należy nadmienić, że model ten nie uwzględnia dodatkowych interharmonicznych [Tennakoon, Perera i Robinson 2008; Gnaciński i Pepliński 2014; Pepliński 2014] powstających w silniku wskutek wahań prędkości obrotowej oraz wzrostu prądu magnesującego spowodowanych składowymi subharmonicznymi w przebiegach napięcia. Trzeba również podkreślić, że dla analizowanego silnika o obwodzie magnetycznym słabo nasyconym wyniki obliczeń można uzyskać z akceptowalną dokładnością tylko do częstotliwości subharmonicznych nieprzekraczających $f_{sh} = 40$ Hz [Gnaciński i Pepliński 2014; Pepliński 2014].

Do oceny obciążeń cieplnych układu izolacyjnego silnika indukcyjnego, zasilanego napięciem zawierającym subharmoniczne i interharmoniczne, wykorzystano obliczenia temperatury w najgorętszym punkcie uzwojeń stojana.

Obliczenia cieplne wykonano metodą iteracyjną, wykorzystując cieplny schemat zastępczy, pokazany na rysunku 2. Szczegóły dotyczące obliczeń wykonywanych za pomocą tego schematu znajdują się w pracach [Gnaciński 2014; Gnaciński i Pepliński 2014; Pepliński 2014].



Rys. 2. Nieliniowy cieplny schemat zastępczy silnika indukcyjnego budowy całkowicie zamkniętej [Gnaciński 2009]

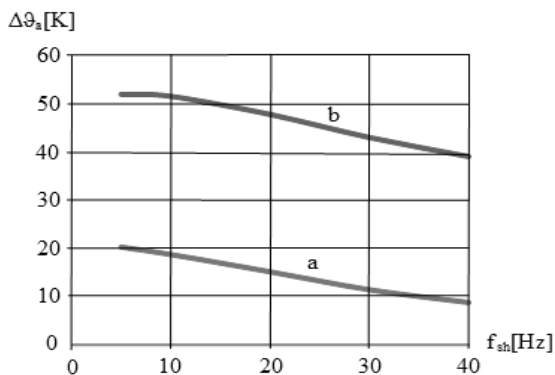
Fig. 2. The applied non-linear thermal network of a totally-enclosed induction cage motor [Gnaciński 2009]

3. WYNIKI BADAŃ

Poniżej przedstawiono wyniki badań symulacyjnych, dotyczących wpływu subharmonicznych o kolejności zgodnej oraz odchyłeń wartości skutecznej i częstotliwości na przyrost temperatury w czołach uzwojeń. Odpowiednie obliczenia wykonano dla momentu obciążenia równego znamionowemu.

Na rysunku 3 zamieszczono charakterystyki dodatkowego przyrostu temperatury czoł uzwojeń stojana (ponad przyrost temperatury uzwojeń w warunkach pracy znamionowej) w funkcji częstotliwości subharmonicznej o amplitudzie $U_{sh} = 2\%$ harmonicznej podstawowej napięcia oraz dodatkowo napięciu składowej podstawowej o częstotliwości $f_1 = 1,05 f_n$ i wartości skutecznej $U_1 = U_n$ (rys. 3a) oraz $U_1 = 0,9 U_n$ (rys. 3b).

Jak wynika z przedstawionej krzywej dla podstawowej harmonicznej o wartości znamionowej (rys. 3a), przyrost temperatury w najgorętszym punkcie uzwojeń stojana występuje dla subharmonicznej o częstotliwości $f_{sh} = 5$ Hz i wynosi $\Delta\vartheta_\alpha = 20,3$ K, a dla częstotliwości $f_{sh} = 40$ Hz przyrost ten wynosi $\Delta\vartheta_\alpha = 8,9$ K. Natomiast w przypadku napięcia $U_1 = 0,9 U_n$ największy uzyskany przyrost temperatury otrzymano również dla częstotliwości $f_{sh} = 5$ Hz i wynosi on $\Delta\vartheta_\alpha = 51,9$ K, co stanowi około 2,5 razy więcej niż dla wartości znamionowej harmonicznej podstawowej napięcia. Dla tego samego napięcia i częstotliwości subharmonicznej napięcia wynoszącej $f_{sh} = 40$ Hz uzyskany przyrost temperatury jest prawie 4,5 razy większy niż dla napięcia składowej podstawowej o wartości znamionowej i wynosi $\Delta\vartheta_\alpha = 38,9$ K. Należy również nadmienić, że obie uzyskane charakterystyki $\Delta\vartheta_\alpha = f(f_{sh})$ wskazują zależność liniową (rys. 3).



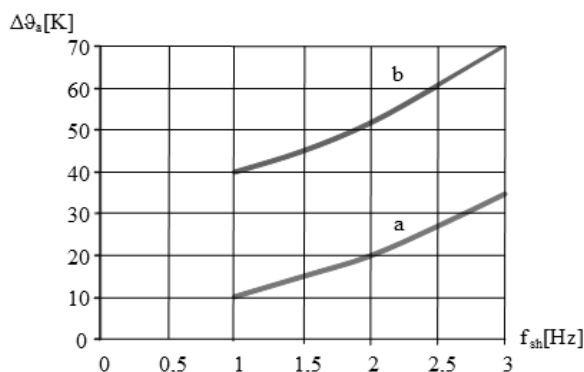
Rys. 3. Obliczony dodatkowy przyrost temperatury czoł uzwojeń w funkcji częstotliwości subharmonicznej napięcia dla subharmonicznych o amplitudzie $U_{sh} = 2\%$, częstotliwości składowej podstawowej $f_1 = 1,05 f_n$ oraz harmonicznej podstawowej $U_1 = U_n$ (przebieg a) i $U_1 = 0,9 U_n$ (przebieg b)

Fig. 3. The calculated additional end-windings temperature rise versus subharmonics frequency for subharmonic value $U_{sh} = 2\%$, and the fundamental voltage harmonic of frequency $f_1 = 1,05 f_n$ and value $U_1 = U_n$ (curve a) or $U_1 = 0,9 U_n$ (curve b)

Na rysunkach 4 i 5 przedstawiono obliczony dodatkowy przyrost temperatury w funkcji zmian amplitud subharmonicznej w zakresie $U_{sh} = 1-3\% U_n$ odpowiednio dla częstotliwości $f_{sh} = 5$ Hz i $f_{sh} = 40$ Hz. Podobnie jak w przypadku wykresu z rysunku 3, obliczenia wykonano dla częstotliwości napięcia $f = 1,05 f_n$ oraz dwóch wartości skutecznych napięcia $U_1 = U_n$ (rys. 4a) i $U_1 = 0,9 U_n$ (rys. 4b). Maksymalna wartość dodatkowego przyrostu temperatury dla subharmonicznej równej $U_{sh} = 3\%$ i częstotliwości $f_{sh} = 5$ Hz oraz wartości skutecznej napięcia równej $U_1 = U_n$ i $U_1 = 0,9 U_n$ wynosi odpowiednio $\Delta\vartheta_\alpha = 34,7$ K oraz $\Delta\vartheta_\alpha = 70$ K. Natomiast dla subharmonicznej $f_{sh} = 40$ Hz i amplitudy $u_{sh} = 2\%$ dodatkowy przyrost temperatury wynosi $\Delta\vartheta_\alpha = 11,3$ K (dla napięcia $U_1 = U_n$) oraz $\Delta\vartheta_\alpha = 42,7$ K (dla napięcia $U_1 = 0,9 U_n$).

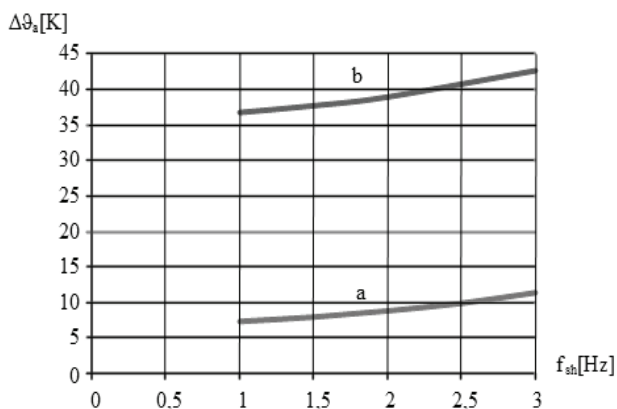
Dla porównania obliczenia powtórzono dla napięcia harmonicznej podstawowej o częstotliwości znamionowej $f_1 = f_n$ i wartości skutecznej $U_1 = 0,9 U_n$ dla subharmonicznych napięcia o amplitudzie równej $u_{sh} = 2\%$ (rys. 6). Uzyskane dodatkowe przyrosty temperatury zmieniały się w zakresie $\Delta\vartheta_\alpha = 22,9$ K do $\Delta\vartheta_\alpha = 37,9$ K dla częstotliwości subharmonicznych napięcia wynoszących odpowiednio $f_{sh} = 40$ Hz i $f_{sh} = 5$ Hz.

Ponadto analiza rozważanego wykresu wskazuje, że dla badanego silnika dodatkowy przyrost temperatury uzwojeń rośnie w przybliżeniu z funkcją liniową.



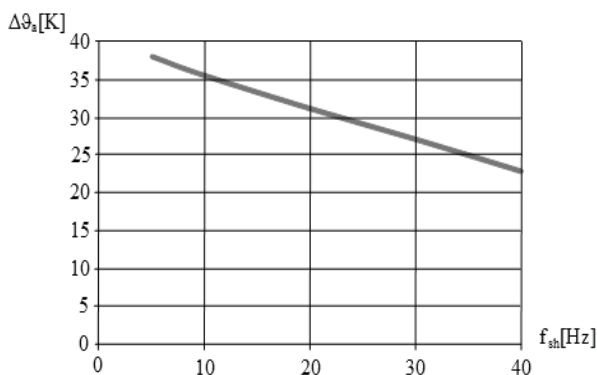
Rys. 4. Obliczony dodatkowy przyrost temperatury czół uzwojeń w funkcji subharmonicznej napięcia (odniesionej do napięcia znamionowego) dla subharmonicznych o częstotliwości $f_{sh} = 5$ Hz, częstotliwości składowej podstawowej $f_1 = 1,05 f_n$ oraz harmonicznej podstawowej napięcia $U_1 = U_n$ (przebieg a) i $U_1 = 0,9 U_n$ (przebieg b)

Fig. 4. The calculated additional end-windings temperature rise versus relative value of subharmonics voltage (related to nominal voltage) for subharmonics of frequency $f_{sh} = 5$ Hz and the fundamental voltage harmonic of frequency $f_1 = 1,05 f_n$, value $U_1 = U_n$ (curve a) or $U_1 = 0,9 U_n$ (curve b)



Rys. 5. Obliczony dodatkowy przyrost temperatury czół uzwojeń w funkcji subharmonicznej napięcia (odniesionej do napięcia znamionowego) dla subharmonicznych o częstotliwości $f_{sh} = 40$ Hz, częstotliwości składowej podstawowej $f_1 = 1,05 f_n$ oraz harmonicznej podstawowej napięcia $U_1 = U_n$ (przebieg a) i $U_1 = 0,9 U_n$ (przebieg b)

Fig. 5. The calculated additional end-windings temperature rise versus relative value of subharmonics voltage (related to nominal voltage) for subharmonics of frequency $f_{sh} = 40$ Hz and the fundamental voltage harmonic of frequency $f_1 = 1,05 f_n$, value $U_1 = U_n$ (curve a) or $U_1 = 0,9 U_n$ (curve b)



Rys. 6. Obliczony dodatkowy przyrost temperatury czół uzwojeń w funkcji częstotliwości subharmonicznej napięcia dla subharmonicznych o amplitudzie $U_{sh} = 2\%$, częstotliwości składowej podstawowej $f_1 = f_n$ oraz harmonicznej podstawowej napięcia $U_1 = 0,9 U_n$

Fig. 6. The calculated additional end-windings temperature rise versus subharmonic frequency for subharmonics of value $U_{sh} = 2\%$ and the fundamental voltage harmonic of frequency $f_1 = f_n$, value $U_1 = 0.9 U_n$

4. PODSUMOWANIE

Prezentowane wyniki badań symulacyjnych dla subharmonicznych o kolejności zgodnej i napięcia harmonicznego podstawowej o częstotliwości $f_1 = 1,05 f_n$ i wartości skutecznej $U_1 = 0,9 U_n$ dowodzą, że jednoczesne występowanie tych zaburzeń powoduje znaczne przyrosty dodatkowych temperatur w uzwojeniach stojana silnika indukcyjnego dochodzących nawet do około 70 K (dla $f_{sh} = 5$ Hz, $U_{sh} = 2\%$). Należy nadmienić, że symulowane zaburzenia nie przekraczały wartości wynikających z norm jakości, które, nie uwzględniając ich synergii, nie chronią dostatecznie silnika, prowadząc do znacznych jego obciążeń cieplnych. W konsekwencji powoduje to znaczne skrócenie czasu życia i niezawodności pracy silnika.

LITERATURA

- ABS, 2014, *Rules for Building and Classing Steel Vessels, Part 4, Vessel System and Machinery*, American Bureau of Shipping.
- de Abreu, J.P.G., Emanuel, A.E., 2002, *Induction Motor Thermal Aging Caused by Voltage Distortion and Imbalance: Loss of Useful Life and its Estimated Cost*, IEEE Transactions on Industry Applications, vol. 38, no. 1, s. 12–20.
- Det Norske Veritas, 2001, *Rules for Ships/High Speed, Light Craft and Naval Surface Craft*.
- Fuchs, E.F., Roesler, D.J., Kovacs, K.P., 1986, *Aging of Electrical Appliances Due to Harmonics of the Power System's Voltage*, IEEE Transactions on Power Delivery, vol. TPWRD-1, no. 3, s. 301–307.
- Fuchs, E.F., Roesler, D.J., Masoum, M.A.S., 2004, *Are Harmonics Recommendations According to IEEE and IEC Too Restrictive?* IEEE Transactions on Power Delivery, vol. 19, no. 4, s. 1775–1786.
- Gnaciński, P., 2008, *Windings Temperature and Loss of Life of an Induction Machine under Voltage Unbalance Combined with over or Undervoltages*, IEEE Transactions on Energy Conversion, vol. 23, no 2, s. 363–371.
- Gnaciński, P., 2009, *Wybrane zagadnienia wpływu jakości energii elektrycznej na obciążenia cieplne silników indukcyjnych klatkowych małej mocy*, Wydawnictwo Akademii Morskiej w Gdyni, Gdynia.
- Gnaciński, P., 2014, *Thermal Loss of Life and Load-carrying Capacity of Marine Induction Motors*, Energy Conversion and Management, vol. 78, s. 574–583.
- Gnaciński, P., Pepliński, M., 2014, *Induction Cage Machine Supplied with Voltage Containing Subharmonics and Interharmonics*, IET Electric Power Applications, vol. 8, no. 8, s. 287–295.
- IEEE, 1987, Std. 86, *IEEE Recommended Practice: Definitions of Basic Per-unit Quantities for AC Rotating Machines*.
- Latek, W., 1979, *Badanie maszyn elektrycznych w przemyśle*, WNT, Warszawa.
- Lloyd's Register of Shipping, 2017, *Rules and Regulations Updates*, <http://www.lr.org/Publications/Home.htm>.
- Pepliński, M., 2014, *Wpływ subharmonicznych i interharmonicznych napięcia na prądy i temperaturę uzwojeń silników indukcyjnych małych mocy*, rozprawa doktorska, Akademia Morska w Gdyni, Gdynia.
- PN-EN 61000-2-4:2003, *Kompatybilność elektromagnetyczna (EMC) – Część 2-4, Środowisko – Poziomy kompatybilności dotyczące zaburzeń przewodzonych małej częstotliwości w sieciach zakładów przemysłowych*.
- Tennakoon, S., Perera, S., Robinson, D., 2008, *Flicker Attenuation, Part I: Response of Three-phase Induction Motors to Regular Voltage Fluctuations*, IEEE Transactions on Power Delivery, vol. 23, no. 2, s. 1207–1214.